

Fiche technique

Fig. 11BIS RCBP Réducteur de pression

Desbordes®

Applications
et caractéristiques
générales



- Contrôle et maintient la pression aval à une valeur très faible et réglable, en écoulement comme à débit nul.
- Conçu pour régler des pressions en aval de 0,1 à 1 bar maximum environ.
- Exemples d'applications : élevage, laboratoire, irrigation.
- N'exige aucun entretien ; sans risque de blocage car insensible au tartre et aux impuretés de l'eau.
- Fonctionne dans toutes les positions/orientations.
- Assure le rôle de réducteur de pression (désignation officielle) mais également de "régulateur" et de "détendeur" (désignation plutôt réservée au gaz).
- Plage de réglage aval : 0,1 bar à 0,6 bar
- Prise aval 1/4" pour manomètre et purge de chaque côté de la cuve.

Caractéristiques
techniques

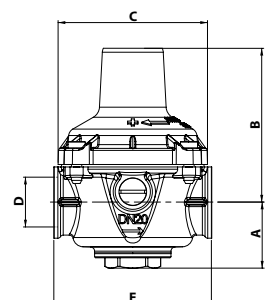
DN		PFA (bar)	PS (bar)				Cat.	Références	Vvs-nr
"	mm		L1	L2	G1	G2			
3/4	20	10	10	10	X	10	3.3	149B7065	

L1, L2, G1 et G2 correspondent aux liquides/gaz groupés selon leur niveau de dangerosité défini par la Directive des équipements sous pression (PED). L'article 3.3 désigne les équipements ne devant pas porter de marquage CE.

- **Raccordement** : femelle/femelle, gaz cylindrique G (BSP)
- **Prise manomètre aval** : 1/4"
- **Pression de fonctionnement admissible PFA en eau** : voir tableau
- **Pression maxi admissible PS autres fluides** : Voir tableau
- **θ** : Mini. -10 °C
Maxi. en service continu 80 °C
- **Fluides admis** : eau, air et gaz neutres
- **Agréments** : ACS
- **Normes construction internationales** :
Raccordement filetages NF EN ISO 228

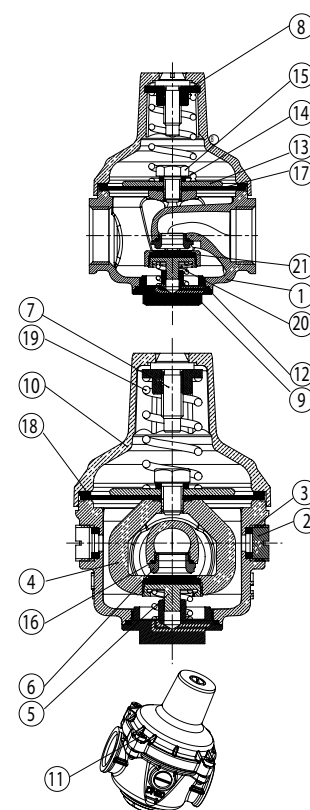
Encombrement

DN	D		A	B	C	G	Poids
	"	mm	mm	mm	mm	mm	kg
20	3/4	20/27	32	75	77	73	0,92



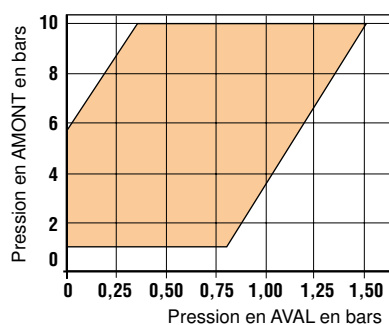
Nomenclature et matériaux

N°	Désignation	Matériaux	EURO	ANSI
1	CORPS	bronze	CuSn5Zn5Pb5-C	ASTM B 505
2	BOUCHON	Laiton	CuZn39Pb3	ASTM B 124
3	JOINT	NBR (Nitrile)		
4	ETRIER	Laiton	CuZn40Pb2	ASTM B 124
5	FLASQUE	Laiton	CuZn39Pb3	ASTM B 124
6	SIEGE	Inox	X8CrNiS18-9	AISI 303
7	VIS DE REGLAGE	Laiton	CuZn39Pb3	ASTM B 124
8	ECROU	Laiton	CuZn39Pb3	ASTM B 124
9	BOUCHON DE CUVE	Laiton	CuZn39Pb3	ASTM B 124
10	CHAPEAU	Laiton	CuZn40Pb2	ASTM B 124
11	VIS	Inox	X5CrNi 18-10	AISI 304
12	JOINT TORIQUE	NBR (Nitrile)		
13	RONDELLE DE MEMBRANE	Laiton	CuZn39Pb3	ASTM B 124
14	RONDELLE PLATE	Cuivre recuit		
15	VIS DE MEMBRANE	Inox	X5CrNi 18-10	AISI 304
16	JOINT TORIQUE	NBR (Nitrile)		
17	MEMBRANE	NBR armé Polyamide		
18	JOINT	Fibre rouge		
19	RESSORT	Inox	X10CrNi 18-8	AISI 302
20	RESSORT	Inox	X10CrNi 18-8	AISI 302
21	JOINT	NBR		



Caractéristiques de fonctionnement

• Plage de réglage de pression



• Capacité de débit

Débits maximum pour une pression amont de 4 bars en fonction du réglage de pression aval.

Pression aval (bar)	Débit l/h
0,100	600
0,200	1 300
0,300	1 900
0,400	2 500
0,500	3 000
0,600	3 700

Les modifications, erreurs et fautes d'impression ne peuvent donner lieu à aucun dédommagement. Socla se réserve le droit de modifier ses produits sans préavis. Toutes les marques de ces produits sont la propriété des compagnies respectives. Tous droits réservés.

Socla sas

365 rue du lieutenant Putier
71530 VIREY LE GRAND
Adresse postale : BP 10273
71107 CHALON SUR SAONE Cedex

Téléphone : 33 3 85 97 42 42
Fax : 33 3 85 97 97 42
<http://www.socla.com>
e-mail: commerfr@socla.com