

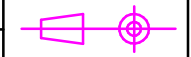
Pos.	Codice	Titolo	Materiale	Q.tà
1	CP067-CR	CORPO MIX VASCA INTERASSE 80-130	CW614N	1
2	DEV04	MECCAN.DEVIAT.2 PEZZI AUTOMATICO NF		1
3	PM02-CR	POMOLO RENOVATION CROMATO	ABS PER CROMATURA	1
4	AR24-CR	AREATORE M.24x1 CR.		1
5	VV004	VALVOLA MISCELATORE Ø35. DISTRIBUTORE	VARI	1
6	GH017-02	GHIERA PREMICARTUCCIA SERIE Ø35	CW614N	1
7	GH018-CR	COPRIGHIERA 37 X 1.5 Ø 41	ABS PER CROMATURA	1
8	L05-CR	LEVA ZAMA DRITTA 9 X 9	ZAMA 13	1
9	VITE 05	GRANO INOX M5X6 P. PIANA	Acciaio inossidabile, 304	1
10	PC009-RB	PLACCHETTA Ø8 BICOLORE X LEVA 2 GANCI	MOPLEN	1
12	GU008	ROND. ½" FIBRA ROSSA ACS 18,5x11x2	CELLULOSA MEC-SINT	2
13	RC037-CR	RIDUZIONE ESAGONALE G.½" - G.¾" H.7	CW614N	2
15	GH010-CR	GHIERA ESAGONO 29 F.21.6 G3/4 H.14 CR.	CW617N	2
16	GU009	ROND. ¾" FIBRA ROSSA ACS 24x16x1.5	CELLULOSA MEC-SINT	2
17	RC0371-CR	RIDUZIONE ESAGONALE G.3/8" F - G.3/4"	CW614N	2
18	GU1210	ROND. 3/8" FIBRA ROSSA ACS 114.5x9x1.5	CELLULOSA MEC-SINT	2
19	RC099-CR	RACCORDO MASCHIO G3/8" - G3/4"	CW614N	2
20	GH005-CR	TAPPO G.3/8" SERIE RENOVATION	CW614N	2
21	GU001	O.RING Ø14x1,78	NBR 70 Sh. ACS	2
22	RC007-CR	RACCORDO ECCENTRICO MASCHIO RENOVATION	CW617N	2
23	GU025	RONDELLA TENUTA G.3/8"	PTFE	4
24	RC015-CR	RACCORDO ECCENTRICO FEMMINA RENOVATION	CW617N	2

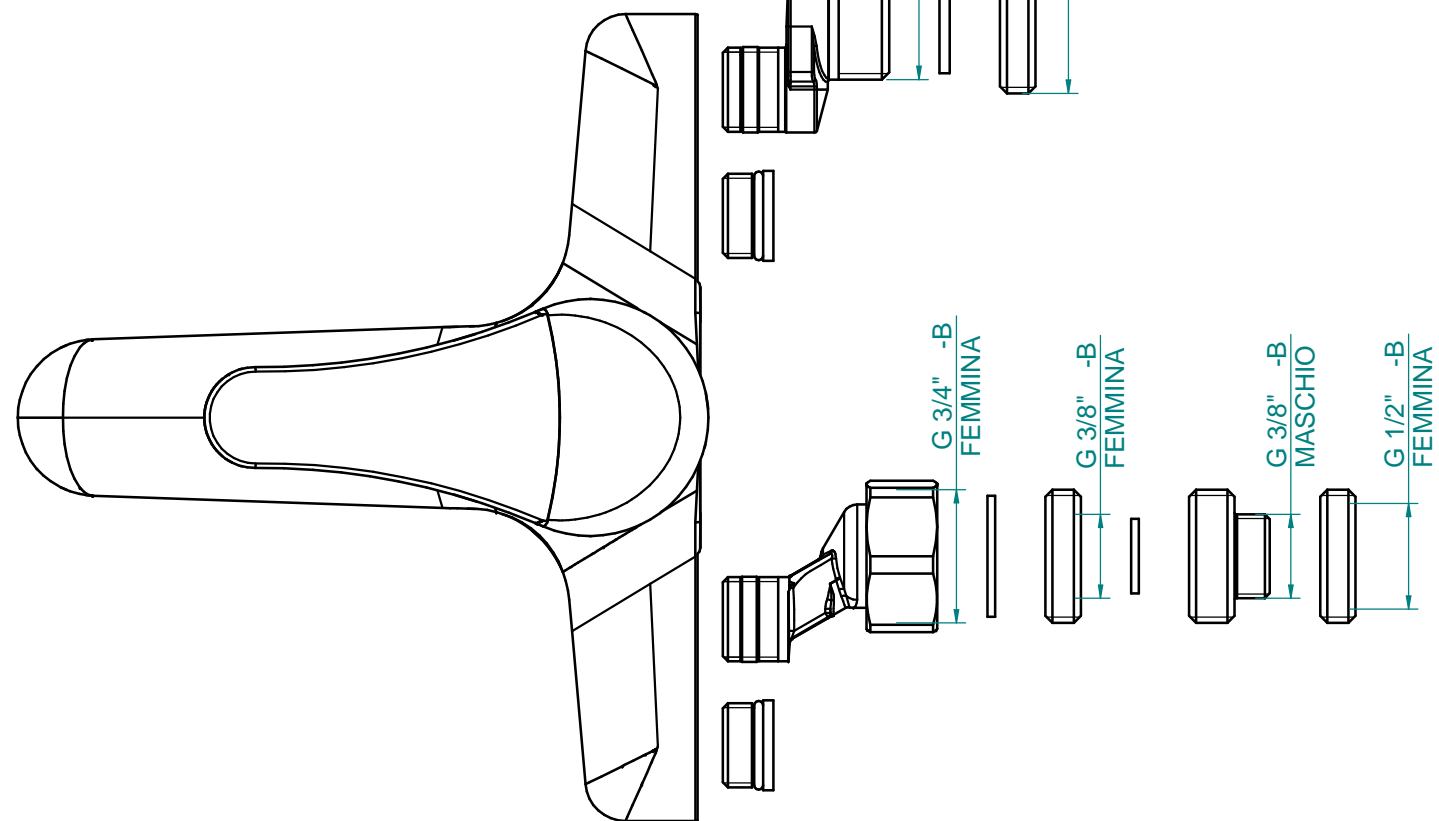
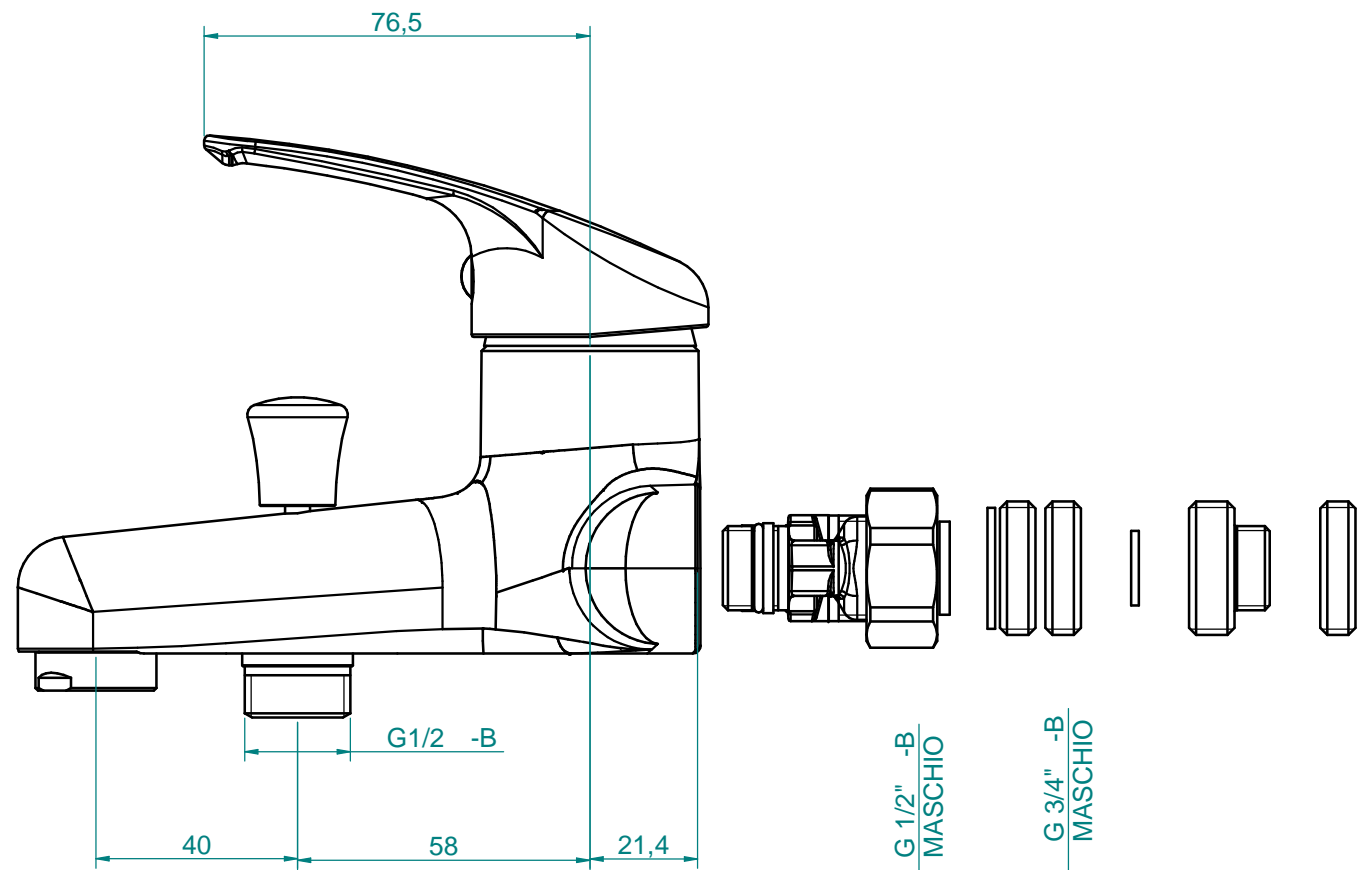
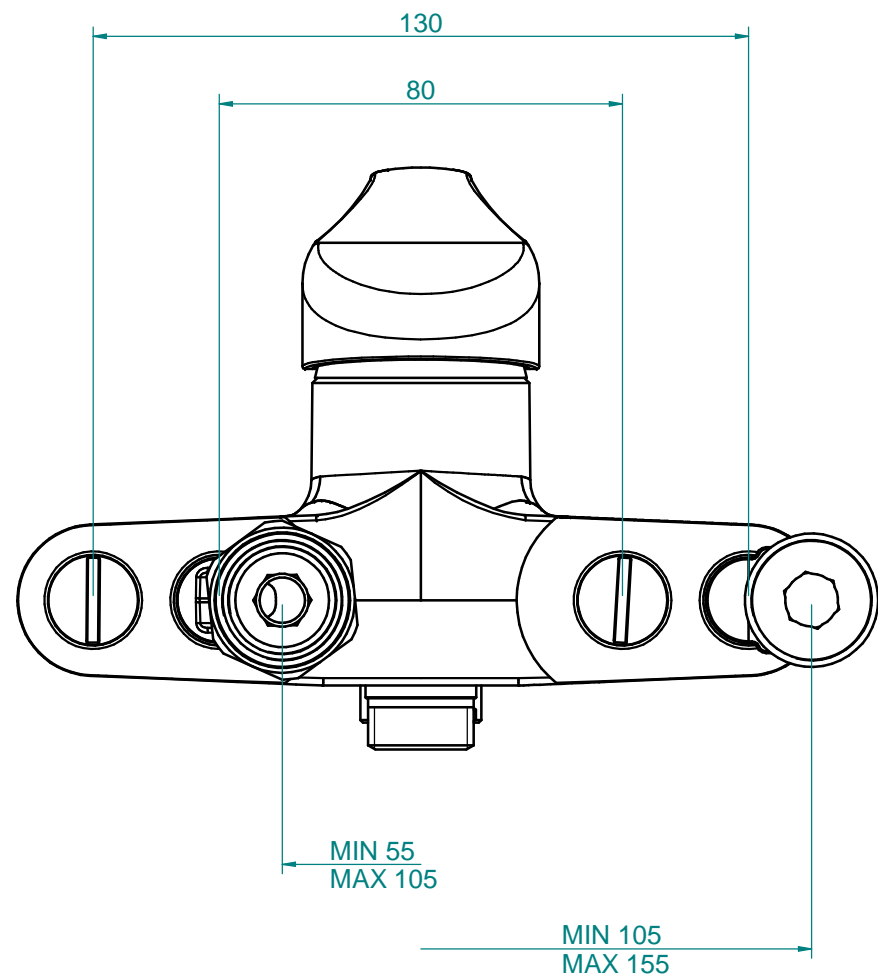
INDICE	xxx	INDICE	xxx	INDICE	xxx	INDICE	xxx
MODIFICA	xxx	MODIFICA	xxx	MODIFICA	xxx	MODIFICA	xxx
DATA	xxx	DATA	xxx	DATA	xxx	DATA	xxx



**REI TREGI S.r.l.**  
 Via Neziole zona industriale 3  
 25055 Pisogne (BS) ITALY  
 Tel. 0364899020 Fax 036486772

DENOMINAZIONE: MISCEL. MONOC. VASCA INTER. 55-155 VAR. EUROBASIC							
COD: RN450L05-CR	DATA: 05/02/2010	N° DISEGNO: RN450L05-CR	MATERIALE:				
DISEGNATO: Boldini	SMUSSI NON QUOTATI: xxx	TOLL. GENERALI: xxx	SCALA: 1:1.5	PESO: 2093.0 g			
APPROVATO:	RAGGI NON QUOTATI: xxx	LAVORAZIONE: xxx	FINITURA: xxx				





DATA	xxx	MODIFICA	xxx	INDICE	xxx
DATA	xxx	MODIFICA	xxx	INDICE	xxx
DATA	xxx	MODIFICA	xxx	INDICE	xxx
DATA	xxx	MODIFICA	xxx	INDICE	xxx



**REI TREGI S.r.l.**

Via Neziole zona industriale 3

25055 Pisogne (BS) ITALY

Tel. 0364899020 Fax 036486772

DENOMINAZIONE: MISCEL. MONOC. VASCA INTER. 55-155 VAR. EUROBASIC

COD: RN450L05-CR

DATA: 05/02/2010

N° DISEGNO: RN450L05-CR

MATERIALE:

DISEGNATO: Boldini

SMUSSI NON QUOTATI: xxx

TOLL. GENERALI: xxx

SCALA: 1:1.5

PESO: 2093.0 g

APPROVATO:

RAGGI NON QUOTATI: xxx

LAVORAZIONE: xxx

FINITURA: xxx

