

Receveur Douche I

Références : 0205070

BONDE Ø 90MM PLASTIQUE STANDARD



Réf	Ø Capot	Ø	Sortie	Garde d'eau
0205070	115	40	Horizontale	50
0205075	115	40	Horizontale	50
0205110	115	40	Verticale	50
0205115	115	40	Verticale	50

■ CARACTERISTIQUES TECHNIQUES :

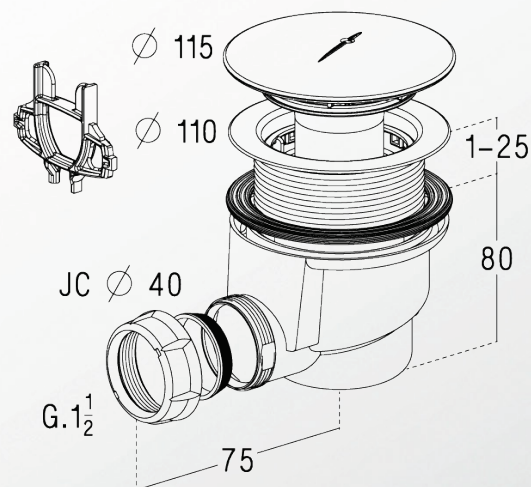
- Capot ABS chromé
- A siphon amovible démontable
- Sortie J.C. Ø 40

■ NORMES :



■ PLUS PRODUIT :

- Universelle pour tout type de receveurs
- Sortie à visser ou à coller



■ QUALITE - ENVIRONNEMENT :

NICOLL est certifié ISO9001 v2008 et ISO14001 v2004

DATE 15 février 2012