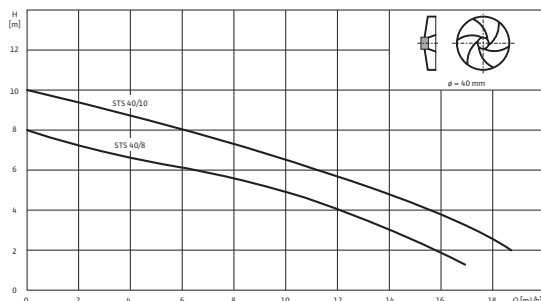


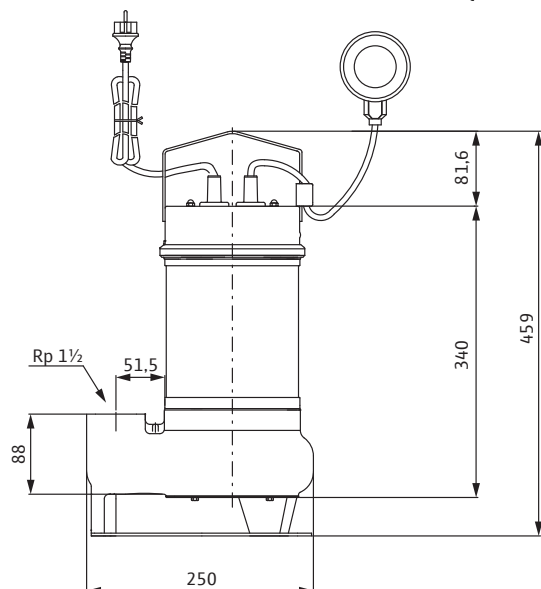
Feuille de données techniques: Wilo-Drain STS 40/10-A (1~230 V)

Performances hydrauliques Wilo-Drain STS 40 – 50 Hz – 2900 tr/min



Performances hydrauliques selon ISO 9906, annexe A.

Plan d'encombrement Wilo-Drain STS 40/10-A (1~230V)



Groupe

Hauteur manométrique max.	H_{max}	10,0 m
Débit max.	Q_{max}	20,0 m ³ /h
Raccord côté refoulement		R 1½
Pression maxi de service	p_{max}	2 bar
Granulométrie		40 mm
Mode de fonctionnement (immergé)		S1
Mode de fonctionnement (non-immergé)		–
Profondeur d'immersion max.		5 m
Indice de protection		IP 68
Température du fluide	T	+3 ... +35 °C
Poids env.	m	20,2 kg

Caractéristiques du moteur

Alimentation réseau		1~230 V, 50 Hz
Courant nominal	I_N	4,5 A
Puissance nominale du moteur	P_2	0,75 kW
Puissance absorbée	P_1	1,0 kW
Facteur de puissance	$\cos \varphi$	0,97
Type de branchement		direct
Vitesse nominale	n	2900 tr/min
Nombre de pôles		2
Classe d'isolation		B
Nombre de démarrages recommandé		20 1/h
Nombre de démarrages max.		50 1/h
Tolérance de tension admissible		±10 %

Câble

Longueur du câble de raccordement		10 m
Type de câble		H07RN-F
Section du câble		3G1 mm ²
Type de câble électrique		déconnectable
Prise électrique		Schuko

Equipement/fonctions

Interrupteur à flotteur		•
Protection moteur		WSK

Matériau

Etanchement statique		NBR
----------------------	--	-----

Feuille de données techniques: Wilo-Drain STS 40/10-A (1~230 V)

Roue	1.4301 [AISI304]
Etanchement côté moteur	NBR
Garniture mécanique	carbone/céramique
Carter du moteur	1.4301
Corps de pompe	EN-GJL-250
Arbre de la pompe	1.4404 [AISI316L]

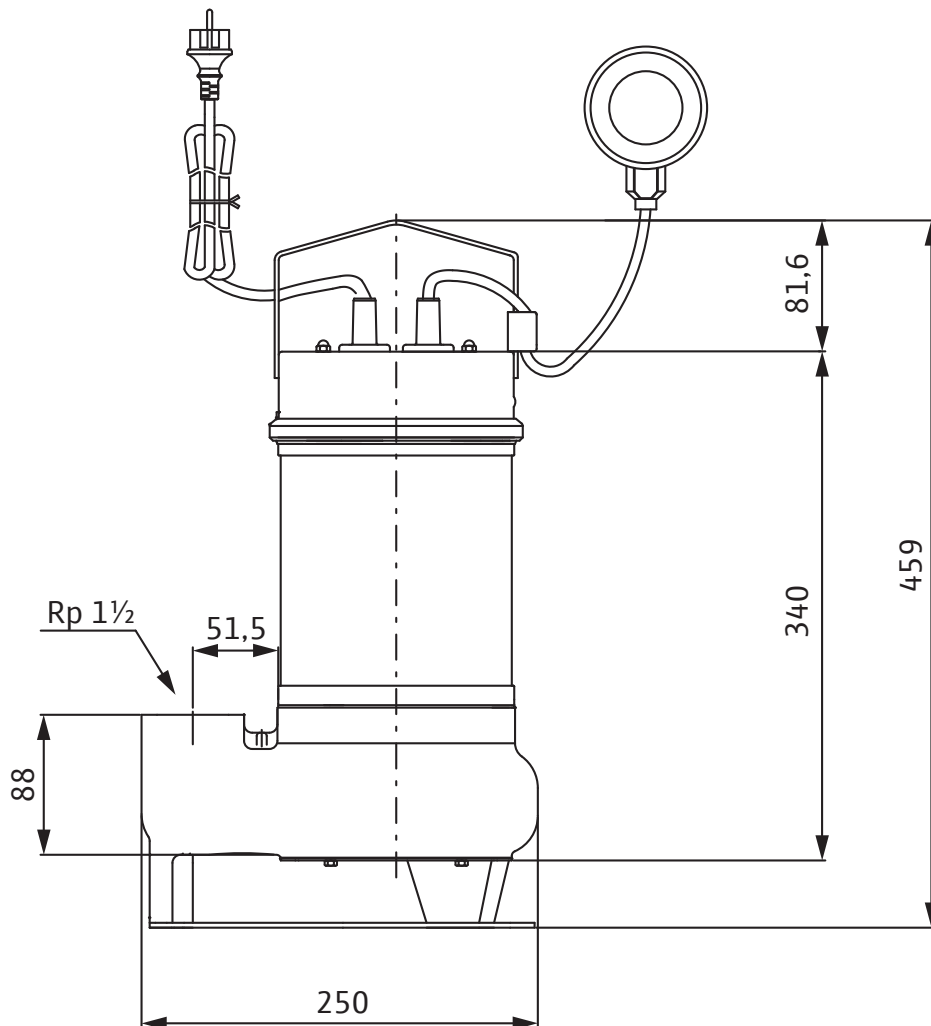
Informations de commande

Fabricant	Wilo
N° de réf.	2065874
Numéro EAN	4016322870159
Groupe de prix	PG7

Dimensions et plans d'encombrement: Wilo-Drain STS 40/10-A (1~230 V)

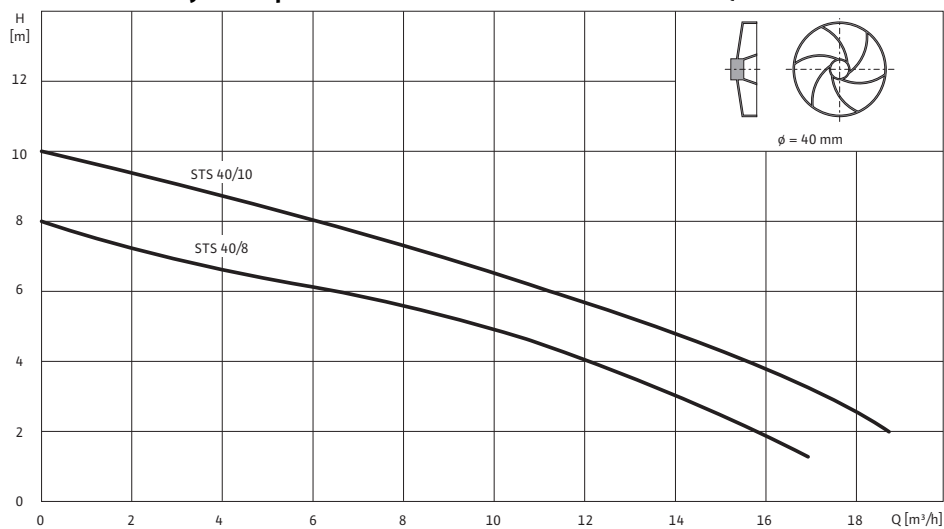
Plan d'encombrement

Wilo-Drain STS 40/10-A (1~230V)



Performances hydrauliques: Wilo-Drain STS 40/10-A (1~230 V)

Performances hydrauliques Wilo-Drain STS 40 - 50 Hz - 2900 tr/min



Performances hydrauliques selon ISO 9906, annexe A.

Informations de commande: Wilo-Drain STS 40/10-A (1~230 V)

Informations de commande		
Type de pompe		STS 40/10-A
N° de réf.		2065874
Numéro EAN		4016322870159
Couleur		argent
Quantité minimum de commande		1
Quantité minimum de commande (unité)		PCE
Poids (net)	<i>kg</i>	20.2
Longueur (nette)	<i>mm</i>	244
Largeur (nette)	<i>mm</i>	0.0
Hauteur (nette)	<i>mm</i>	485
Poids (brut)	<i>kg</i>	21.6
Longueur (brute)	<i>mm</i>	268
Largeur (brute)	<i>mm</i>	224
Hauteur (nette)	<i>mm</i>	528
Type d'emballage		Carton

Descriptifs: Wilo-Drain STS 40/10-A (1~230 V)

Groupe monobloc immergé pour l'installation immergée verticale, pour le pompage des eaux usées et chargées. Pompe avec bride de refoulement verticale et taraudage. Moteur avec protection thermique (réactivation automatique après refroidissement du moteur), interrupteur à flotteur intégré et câble de raccordement détachable avec fiche à contact de protection.

Groupe

Raccord côté refoulement: R 1½

Pression maxi de service: 2 bar

Granulométrie: 40 mm

Mode de fonctionnement (immergé): S1

Mode de fonctionnement (non-immergé): –

Profondeur d'immersion max.: 5 m

Indice de protection: IP 68

Température du fluide: +3 ... +35 °C

Poids env.: 20,2 kg

Caractéristiques du moteur

Alimentation réseau: 1~230 V, 50 Hz

Courant nominal: 4,5 A

Puissance nominale du moteur: 0,75 kW

Puissance absorbée: 1,0 kW

Facteur de puissance: 0,97

Type de branchement: direct

Vitesse nominale: 2900 tr/min

Nombre de pôles: 2

Classe d'isolation: B

Nombre de démarrages max.: 50 1/h

Tolérance de tension admissible: ±10 %

Câble

Longueur du câble de raccordement: 10 m

Type de câble: H07RN-F

Section du câble: 3G1 mm²

Type de câble électrique: déconnectable

Prise électrique: Schuko

Matériau

Etanchement statique: NBR

Roue: 1.4301 [AISI304]

Etanchement côté moteur: NBR

Garniture mécanique: carbone/céramique

Carter du moteur: 1.4301

Corps de pompe: EN-GJL-250

Arbre de la pompe: 1.4404 [AISI316L]

Descriptifs: Wilo-Drain STS 40/10-A (1~230 V)

Equipement/fonctions

Interrupteur à flotteur: •

Contrôle des fuites moteur: –

Contrôle des fuites chambre d'étanchéité: –

Contrôle des fuites chambre de fuite: –

Protection moteur: WSK

Informations de commande

N° de réf.: 2065874

Numéro EAN: 4016322870159

Groupe de prix: PG7

Fabricant: Wilo