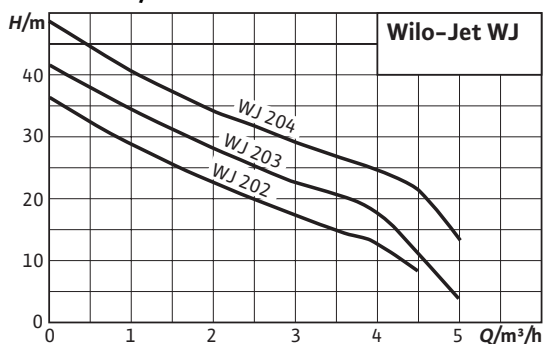


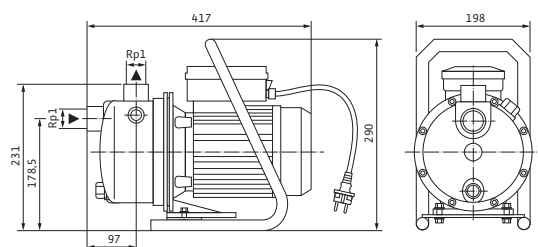
Feuille de données techniques: Wilo-Jet WJ 204 (1~230 V)

Performances hydrauliques

$n = 2\,850$ tr/min



Plan d'encombrement



Fluides admissibles (autres fluides sur demande)

Eau pure sans particules solides

•

Eau de refroidissement, eau chaude sanitaire, eaux pluviales,

•

Puissance

Hauteur d'aspiration max.	H	8 m
Pression d'alimentation max.	H	2 bar
Température du fluide	T	+5...+35 °C
Température ambiante max.	T	40 °C
Exécution standard pour pression de service	P_{max}	6 bar
Vitesse nominale	n	2900 tr/min

Moteur/électronique

Indice de protection		IP 44
Classe d'isolation		B
Puissance absorbée	P_i	1,3 kW
Alimentation réseau		1~230 V, 50 Hz

Raccords de tuyau

Diamètre nominal de raccord, au côté refoulement		G 1
Diamètre nominal de raccord, au côté aspiration		G 1

Matériaux

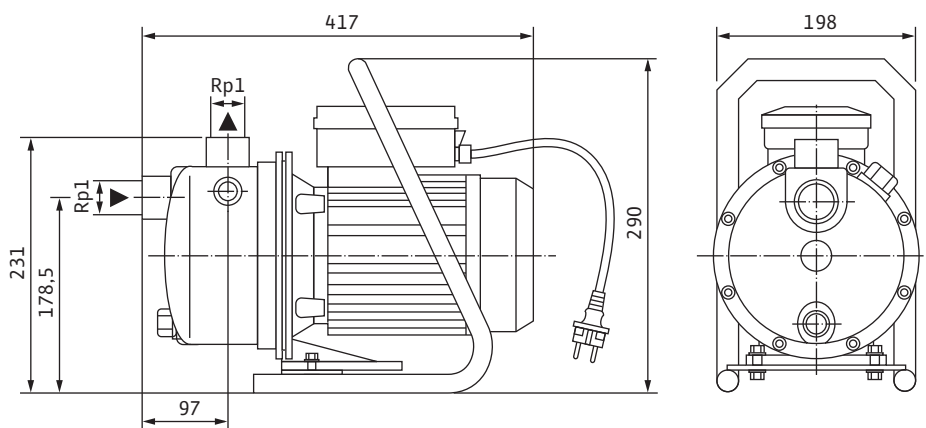
Corps de pompe		1.4301
Roue		1.4301
Arbre de la pompe		1.4005 [AISI416]
Garniture mécanique		carbone/céramique
Cellules (corps d'étage)		-
Diffuser/Injector		Noryl
Joint d'étanchéité		NBR

Informations de commande

Fabricant		Wilo
Type		WJ 204
N° de réf.		4144401
Poids env.	m	12 kg

Dimensions et plans d'encombrement: Wilo-Jet WJ 204 (1~230 V)

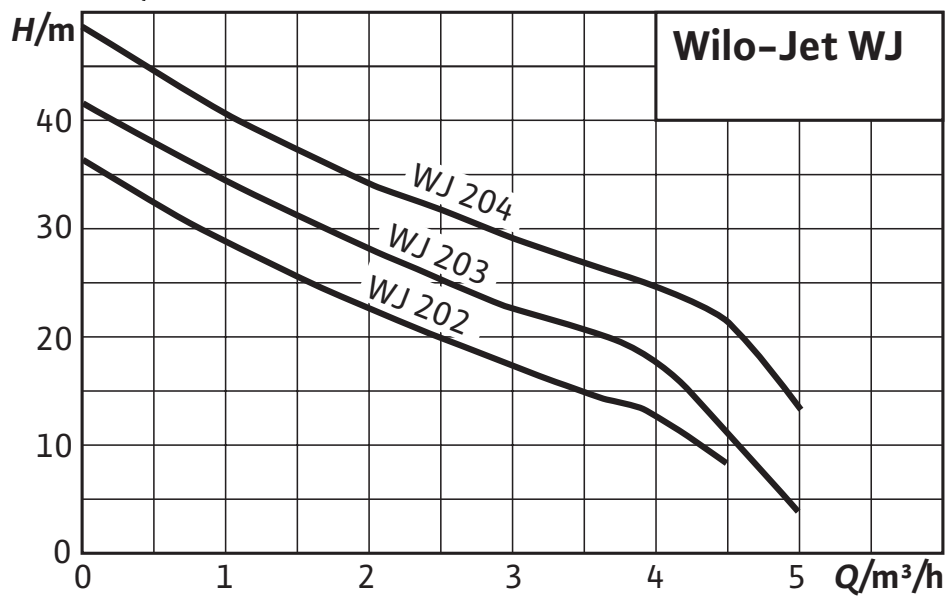
Plan d'encombrement



Performances hydrauliques: Wilo-Jet WJ 204 (1~230 V)

Performances hydrauliques

$n = 2\ 850\ \text{tr/min}$



Informations de commande: Wilo-Jet WJ 204 (1~230 V)

Informations de commande		
N° de réf.		4144401
Numéro RSK		5824060
Numéro NRF		9005079
Numéro LVI		4748024
Numéro EAN		4048482086590
Couleur		vert/argent
Quantité minimum de commande		1
Quantité minimum de commande (unité)		PCE
Poids (net)	<i>kg</i>	12
Longueur (nette)	<i>mm</i>	290
Largeur (nette)	<i>mm</i>	198
Hauteur (nette)	<i>mm</i>	290
Poids (brut)	<i>kg</i>	13
Longueur (brute)	<i>mm</i>	450
Largeur (brute)	<i>mm</i>	210
Hauteur (nette)	<i>mm</i>	285
Type d'emballage		Carton
Propriété de l'emballage		Emballage de vente
Pièce par palette		1
Quantité par layer		1

Descriptifs: Wilo-Jet WJ 204 (1~230 V)

Pompe Jet mono-étagée horizontale, transportable, auto-amorçante pour le pompage de l'eau en mode aspiration et alimentation. Moteur monophasé ou triphasé directement raccordé par bride, pour l'exécution monophasée avec protection thermique moteur intégrée et condensateur ainsi qu'interrupteur MARCHE/ARRET séparé. Pompe prête à être branchée, avec cadre porteur et câble de 2 m avec fiche à contact de protection, par conséquent idéale pour l'utilisation transportable dans le jardin ou dans le secteur des loisirs. Pour l'exécution triphasée, raccordement via boîte à bornes.

Toutes les pièces en contact avec le fluide résistent à la corrosion.

Matériaux

Corps de pompe: 1.4301

Roue: 1.4301

Arbre de la pompe: 1.4005 [AISI416]

Garniture mécanique: carbone/céramique

Cellules (corps d'étage): –

Diffuser/Injector: Noryl

Joint d'étanchéité: NBR

Fluides admissibles (autres fluides sur demande)

Eau pure sans particules solides: •

Eau de refroidissement, eau chaude sanitaire, eaux pluviales,: •

Eaux de pluie: •

Puissance

Hauteur d'aspiration max.: 8 m

Pression d'alimentation max.: 2 bar

Température du fluide: +5...+35 °C

Température ambiante max.: 40 °C

Exécution standard pour pression de service: 6 bar

Alimentation réseau monophasée, exécution standard: 230 V

Alimentation réseau triphasée application alternative sans supplément: 230 V

Fréquence du réseau: 50 Hz

Vitesse nominale: 2900 tr/min

Moteur/électronique

Indice de protection: IP 44

Classe d'isolation: B

Puissance absorbée: 1,3 kW

Raccords de tuyau

Diamètre nominal de raccord, au côté refoulement: G 1

Diamètre nominal de raccord, au côté aspiration: G 1

Informations de commande

Poids env.: 12 kg

Type: WJ 204

Descriptifs: Wilo-Jet WJ 204 (1~230 V)

N° de réf.: 4144401