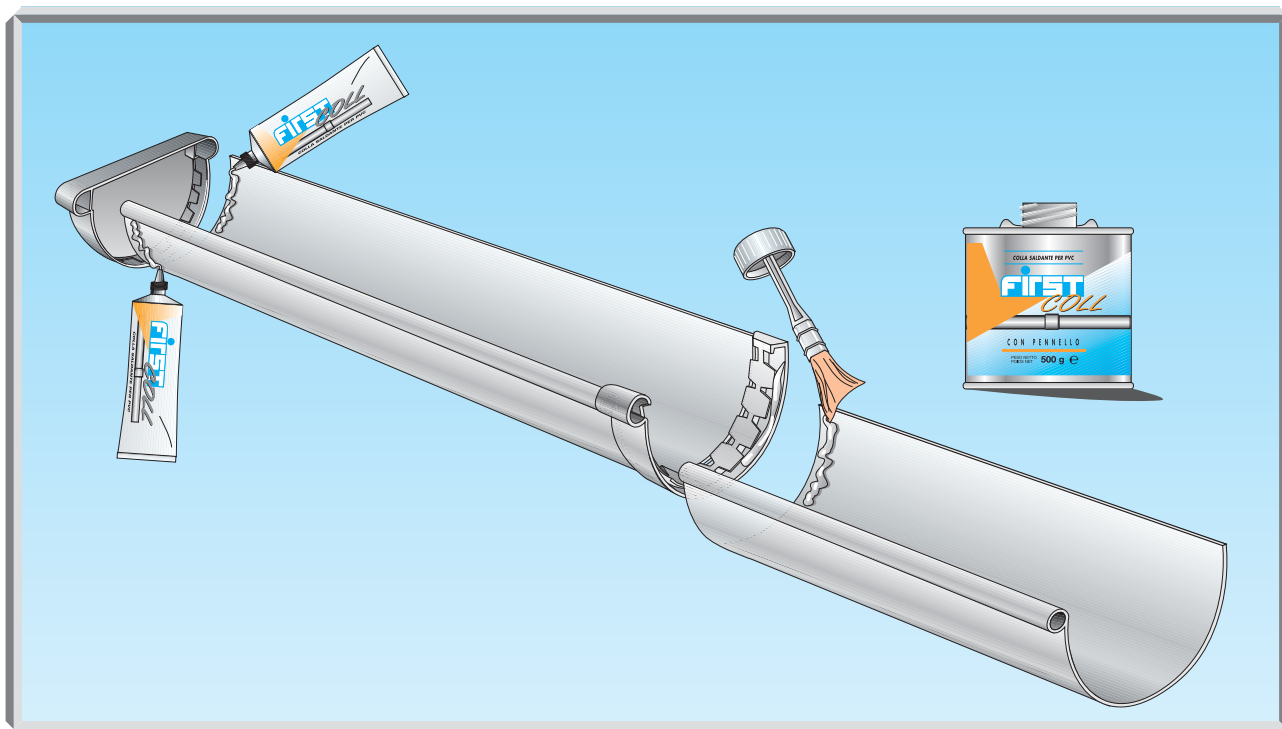


ASSEMBLAGE PAR COLLAGE

BI•SYSTEM



- Couper la gouttière à la longueur nécessaire avec une scie à métaux et éliminer les bavures avec du papier de verre;
- Nettoyer les surfaces à encoller avec un décapant spécifique pour le PVC;
- Etaler avec un pinceau ou directement avec le tube la colle à l'extrémité de la gouttière et sur les accessoires;
- Emboîter les deux pièces sans tourner dans un délai maximum de deux minutes et maintenir une pression constante sur les pièces montées pendant quelques secondes afin de permettre à la colle de remplir sa fonction de soudure à froid;
- Attendre 24 heures avant d'effectuer les essais hydrauliques.

