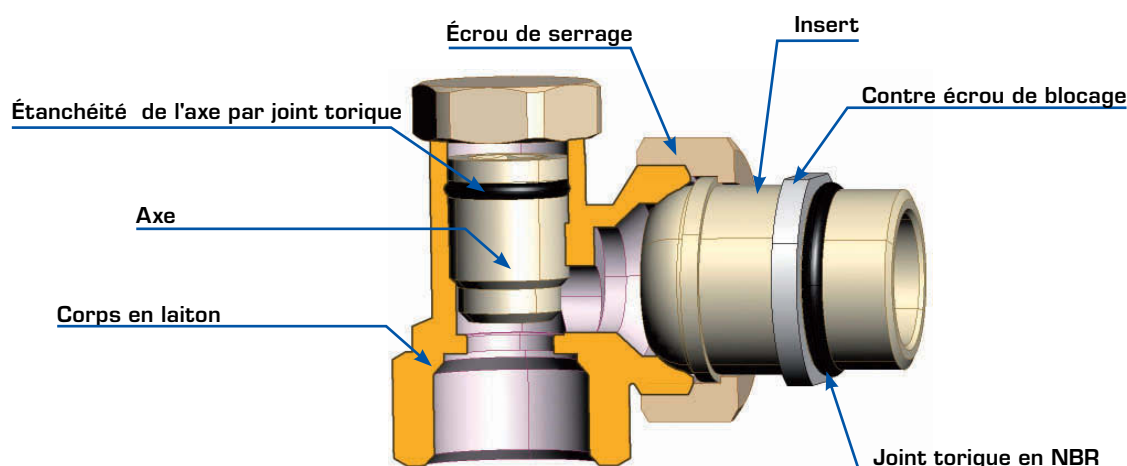


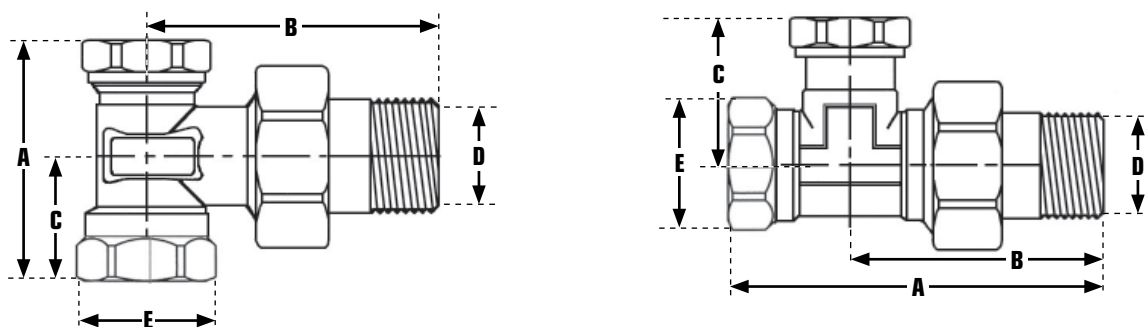
Coudes et té de réglage

Les coudes et té de réglage se positionnent toujours sur le retour du radiateur. Comme leur nom l'indique, ils ont une fonction de réglage et assurent ainsi l'équilibrage du circuit de chauffage.

Le coude de réglage permet une sortie à l'équerre par rapport à la sortie du radiateur (sortie par le sol). Le té de réglage, lui, permet une sortie droite, dans l'alignement de celle du radiateur (sortie par le passage de cloisons). Le réglage s'effectue simplement par le nombre de tours effectués.



Encombrement



Réf.	A	B	C	D	E
COUDE DE RÉGLAGE					
285-12N	44,5	46	24	M12/17	F12/17
285-15N	44,5	48	21,5	M15/21	F15/21
285-20N	51	59	26	M20/27	F20/27
TÉ DE RÉGLAGE					
286-12N	64,3	28	28	M12/17	F12/17
286-15N	68,1	44	28	M15/21	F15/21
286-20N	85,5	55	37	M20/27	F20/27
COUDE ET TÉ DE RÉGLAGE 3/4 EK					
1725-15(J)	45	52	23	M15/21	M3/4EK
1726-15(J)	72	50	30	M15/21	M3/4Ek

SÉRIE FER - FEMELLE

> COUDE NICKELÉ



Type	Ø	Réf.	Cond.
Laiton	12/17	285-12N	20
Laiton	15/21	285-15N	20
Laiton	20/27	285-20N	20

> TÉ NICKELÉ



Type	Ø	Réf.	Cond.
Laiton	12/17	286-12N	20
Laiton	15/21	286-15N	20
Laiton	20/27	286-20N	20

SÉRIE 3/4EK - MÂLE

> COUDE NICKELÉ



Type	Ø	Réf.	Cond.
Laiton	15/21	1725-15	20
Avec joint R.E.J			
Laiton	15/21	1725-15J	20

> TÉ NICKELÉ



Type	Ø	Réf.	Cond.
Laiton	15/21	1726-15	20
Avec joint R.E.J			
Laiton	15/21	1726-15J	20