

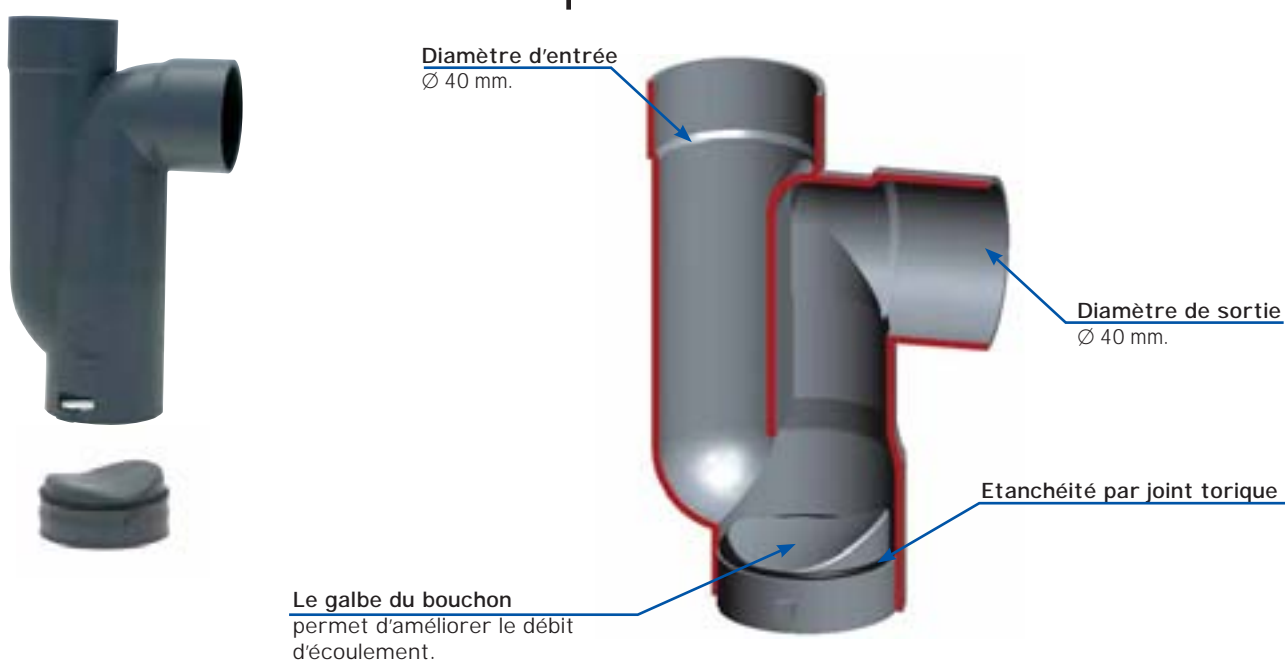
Siphons de machine à laver

Les siphons de machine à laver font partie des éléments indispensables d'une installation sanitaire. Ils permettent l'évacuation d'une machine à laver, d'un lave-vaisselle... Somatherm propose une gamme complète de siphons qui répondent à toutes les applications.

SOMATHERM a mis au point un siphon conçu pour obtenir des performances hydrauliques supérieures dans un encombrement réduit.



Siphon Série 4000



- Ã **Applications** : évacuation MAL, lave-vaisselle.
- Ã **Performances** : galbe du bouchon pour une meilleure évacuation. encombrement réduit.
- Ã **Sécurité et fiabilité** : ABS recyclable et ininflammable. étanchéité par joint torique.
- Ã **Traçabilité** : marquage "S" indiqué sur le siphon.



SIPHONS SERIE 4000

SIPHONS TRADITIONNELS

> SIPHON SIMPLE



Sortie	Ø	Réf.	Cond.
Horizontale	40	4001	1
Verticale	40	4002	1

> SIPHON SIMPLE



Sortie	Ø	Réf.	Cond.
Horizontale		004650	1
Verticale		004350	1
2 bouchons de dégorgement			
Verticale		0014350	1

> SIPHON DOUBLE



Sortie	Ø	Réf.	Cond.
Horizontale	40	4003	1

> SIPHON DOUBLE



Sortie	Ø	Réf.	Cond.
Horizontale	40	14351	1

> ENTONNOIR EVACUATION DOUBLE



Machine à laver
ou Lave-vaisselle

Sortie	Ø	Réf.	Cond.
ABS gris	40	4600 S	1

FLEXIBLES D'ALIMENTATION

> THERMO-GOMME

arrivée et sortie droites



Long. m.	Ø Raccord	Réf.	Cond.
1,50	20/27	453-15	1
2,00	20/27	453-20	1
2,50	20/27	453-25	1

> THERMO-GOMME

arrivée droite et sortie coudée



Long. m.	Ø Raccord	Réf.	Cond.
1,50	20/27	452-15	1
2,00	20/27	452-20	1
2,50	20/27	452-25	1

> RALLONGE MÂLE FEMELLE



Long. m.	Ø Raccord	Réf.	Cond.
2,00	20/27	1452-20	1

EQUIPEMENT D'ALIMENTATION

> RACCORD DE JONCTION

à 2 sorties



Ø Écrou	Sortie	Réf.	Cond.
Plastique blanc			
EP 20/27	M 20/27	451-20	1
Laiton			
EP 20/27	M 20/27	1451-20	1

> PRISE D'EAU POUR BEC



Sortie	Ø	Réf.	Cond.
18 ou 22	20/27	1539-22	25

FLEXIBLES D'ÉVACUATION - polypropylène annelé

> CANNE DE VIDANGE avec crosse amovible



Long. m	Réf.	Cond.
1,50	443-15	1
2,00	443-20	1
2,50	443-25	1

> FLEXIBLE EXTENSIBLE avec embouts droits en caoutchouc



Long. m	Réf.	Cond.
0,6 à 2,00	459-30	1

> FLEXIBLE EXTENSIBLE avec embouts, droit et coudé en caoutchouc



Long. m	Réf.	Cond.
0,6 à 2,00	1460-30	1

FLEXIBLES D'ÉVACUATION

> COURONNE PVC ANNELÉ



Long. m	Ø	Réf.	Cond.
PVC gris			
20	25/32	1819-32	1
20	32/40	1819-40	1

> FLEXIBLE EXTENSIBLE de 0,30 à 0,80 m



Ø Écrou	Ø Raccord	Réf.	Cond.
Mâle à coller / Écrou ABS			
33/42	32	1457-33	1
40/49	40	1457-40	1

> EMBOUT PVC MÂLE à coller



PVC	Ø	Réf.	Cond.
Gris	32	1821-32	1
Gris	40	1821-40	1

> FLEXIBLE EXTENSIBLE de 0,30 à 0,80 m



Ø Écrou	Ø Raccord	Réf.	Cond.
Mâle à coller / Écrou laiton nickelé			
33/42	32	1458-33	1
40/49	40	1458-40	1

> EMBOUT PVC FEMELLE à coller



PVC	Ø	Réf.	Cond.
Gris	32	1822-32	1
Gris	40	1822-40	1

> EMBOUT PVC avec écrou prisonnier



Ø Écrou	Ø	Réf.	Cond.
PVC gris			
33/42	32	1820-33	1
40/49	40	1820-40	1

> FLEXIBLE DE RACCORDEMENT extensible et orientable pour cuvette WC



461-00



461-10

Type	Ø	Réf.	Cond.
A emboîter sur attente de Ø 90 à 120 mm.			
Long. De 250 à 540 mm.		461-00	16
A emboîter sur attente de Ø 93, 100 & 114 mm.			
Long. De 250 à 540 mm.		461-10	16