

WILO



Wilo-Star-Z 20/1, 25/2, 25/2 DM, 25/6, ZD 25/6

D Einbau- und Betriebsanleitung

GB Installation and Maintenance Instructions

F Notice de mise en service et de montage

I Istruzioni di montaggio, uso e manutenzione

E Instrucciones de instalación
y funcionamiento

S Installations- och skötselinstruktioner

CZ Návod k montáži a obsluze

GR Οδηγίες εγκατάστασης και λειτουργίας

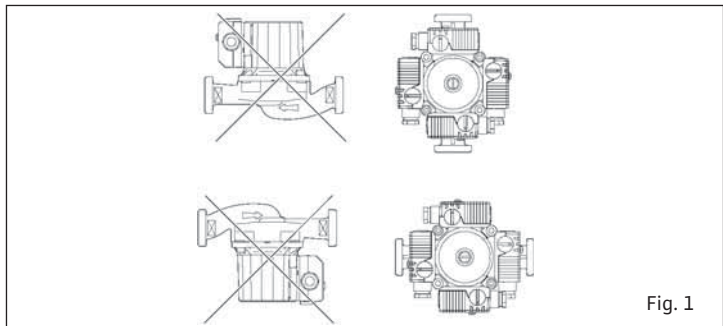


Fig. 1

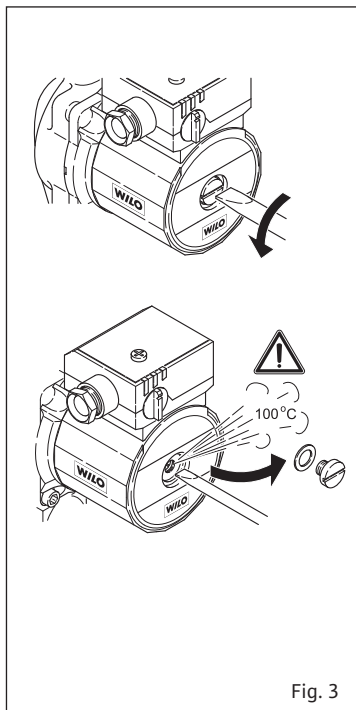


Fig. 3

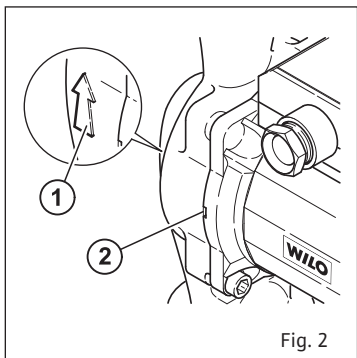


Fig. 2

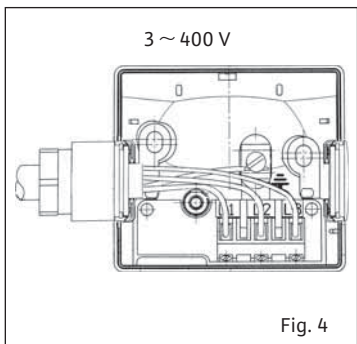


Fig. 4

Fig. 5

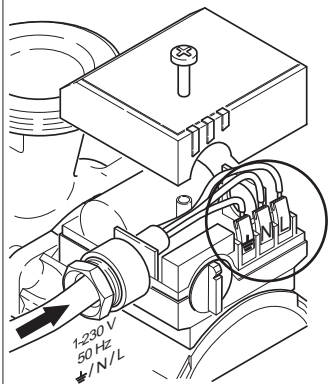


Fig. 5 a

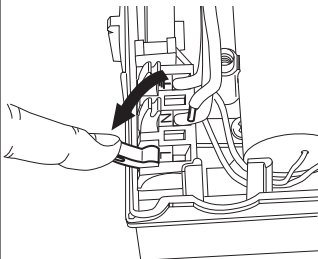


Fig. 5 b

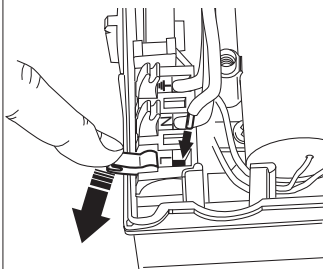
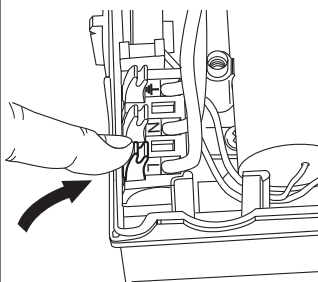


Fig. 5 c



1. Généralité

Montage et entretien uniquement par du personnel qualifié

1.1 Applications

Les pompes de circulation de la gamme Star Z sont conçues pour véhiculer des liquides dans le domaine des eaux potables ou sanitaires et des produits alimentaires.

Domaines d'application:

- système de bouclage pour eau potable/eaux industrielles.
- Circulation d'eau de refroidissement.

1.2 Caractéristiques

1.2.1 Raccordement et puissance

Pression de service maxi admissible: 10 bar

Pression minimum à l'aspiration

à 50 °C: 0,05 bar

à 95 °C: 0,3 bar

à 110 °C: 1,0 bar

Température admissible du fluide:

Eau sanitaire	Eau de chauffage
jusqu'à +65 °C	-10 °C... +110 °C

Température ambiante maxi admise: 40 °C

Tension de raccordement: voir plaque signalétique

Puissance absorbée: voir plaque signalétique

Vitesse maxi: voir plaque signalétique

Section nominale de passage des tuyauteries (pompe à RU):

Z 20/1: R 1/2, Ø 15 (G: R 1)

Z 25/2: R 1, Ø 28 (G: R 1 1/2)

Z 25/6: R 1, Ø 28 (G: R 1 1/2)

ZD 25/6: R 1, Ø 28 (G: R 1 1/2)

Pour éviter les bruits de cavitation, il faut maintenir la pression à l'aspiration de la pompe indiquée dans le tableau précédent.

Dans le cas des pompes doubles, le coffret de commande S2R 3D est également requis pour le fonctionnement 1 marche +1 secours ou en parallèle.

2. Sécurité

La présente notice contient les instructions à respecter lors du montage et de la mise en service. C'est pourquoi elle devra être lue attentivement par le monteur et l'utilisateur. Il a lieu d'observer non seulement ce point principal mais aussi les prescriptions de sécurité spécifiques abordées dans les points suivants.

2.1 Signalisation des consignes de la notice

Les prescriptions de sécurité contenues dans cette notice pour mettre en garde les personnes sont symbolisées par:



en ce qui concerne l'électricité par:



Pour annoncer des indications de sécurité dont la non-observation peut occasionner un danger pour l'installation et son fonctionnement, on a intégré le mot:

ATTENTION!

Il faut absolument tenir compte des indications portées directement sur le matériel telles que le sens de rotation.

2.2 Qualification du personnel

On veillera à la compétence du personnel amené à réaliser le montage.

2.3 Dangers encourus en cas de non-observation des consignes

La non-observation des consignes peut avoir des conséquences graves sur la sécurité des personnes et de l'installation et entraîner la suspension de toute garantie. Une rigueur absolue est exigée notamment en matière d'électricité et de mécanique.

2.4 Conseils de sécurité à l'utilisateur

Observer les consignes en vue d'exclure tout risque d'accident. Éviter les dangers dus au réseau électrique en respectant les prescriptions et les normes en vigueur.

2.5 Conseils de sécurité pour les travaux d'inspection et de montage

L'utilisateur doit faire réaliser ces travaux par une personne spécialisée

qualifiée ayant pris connaissance du contenu de la notice.

2.6 Modification du matériel et usage de pièces détachées non agréées

Toute modification de l'installation ne peut être effectuée qu'après l'autorisation préalable du fabricant. L'utilisation de pièces de rechange d'origine et d'accessoires autorisés par le fabricant garantit la sécurité. L'usage d'autres pièces peut dégager notre société de toute responsabilité.

2.7 Modes d'utilisation non-autorisés

L'utilisation du matériel livré est prévue pour une ou des applications précisés(e)s au chap. 1. Les valeurs indiquées dans la fiche technique ne doivent en aucun cas être dépassées.

3. Transport et stockage intermédiaire

ATTENTION!

Il faut protéger la pompe contre l'humidité pendant le transport et le stockage avant l'utilisation.

4. Description du produit et de ses accessoires

4.1 Description de la pompe de bouclage ECS

Les pompes de circulation de type Star Z sont spécialement conçues pour fonctionner dans des systèmes de bouclage d'eau potable/d'eau industrielle. Les matériaux qui la constituent sont résistants à la corrosion pouvant être due à des particules contenues dans l'eau potable/l'eau industrielle.

Modification de la vitesse: La boîte à bornes du circulateur Z 25/6 et ZD 25/6 comporte un bouton pour moduler manuellement les trois vitesses [1(maxi)-2-3 (mini)]. La vitesse mini est de 40 à 50 % inférieure à la vitesse maxi, ce qui réduit la consommation de 50 % environ.

Particularités de la pompe

Dans le cas d'une pompe double, les 2 blocs moteurs sont identiques, montés dans un même corps de pompe et équipés d'un clapet d'inversion intégré. Chaque pompe peut fonctionner séparément ou les deux pompes peuvent fonctionner en parallèle. Les modes de fonctionnement sont le fonctionnement marche/secours ou en parallèle/pompe d'appoint. Les unités individuelles sont conçues pour différentes puis-

sances. Dans le cas des pompes doubles, l'installation peut être adaptée aux conditions de fonctionnement individuelles. Il est conseillé d'utiliser un coffret S2R 3D pour commander les différents modes de fonctionnement.

4.2 Etendue de la fourniture

- Pompe
- Notice de montage et de mise en service.

4.3 Accessoires

Ils sont à commander séparément:

- Eléments d'insertion pour le raccordement des tuyauteries de pompes à RU.
- coffret SK 601 (raccordement direct seulement des pompes monophasées antiblocantes, raccordement pompe triphasée seulement à travers un coffret SK 602/622 ou d'une protection).
- coffret de commande S2R 3D pour pompe double.
- module horaire S1R-h pour pompe monophasée antiblocante seulement, sauf pour z 25/6.

5. Installation/Montage

5.1 Montage

- Il ne doit être effectué qu'après avoir terminé tous les travaux de

soudage, de brasage et de rinçage de la tuyauterie pour supprimer les impuretés contenues dans l'installation.

- Installer les pompes de telle sorte que toute intervention ultérieure (contrôle ou dépannage) soit réalisée facilement.
- Si la pompe est montée dans un système d'eau potable ou usée, il faut installer un clapet antiretour sur le refoulement.
- L'installation des tuyauteries doit être réalisée de telle façon que le montage de la pompe puisse être effectué sans tension.
- Effectuer le montage sans tension avec l'arbre en position horizontale. Observer les positions de montage de la fig. 1.
- La flèche sur le corps de la pompe indique le sens d'écoulement du fluide (Fig. 2, Pos. 1).

ATTENTION! **Star-Z 25/2 DM:**

Le presse étoupe de raccordement doit être orienté vers le bas pour éviter que de l'eau pénètre dans le corps du moteur. Il faut éventuellement tourner le moteur après avoir desserré l'écrou d'accouplement.

ATTENTION! Ne pas endommager le joint de corps.

- Lorsque la pompe est équipée d'un module embrochable, une circulation d'air doit pouvoir se faire autour de celui-ci.

ATTENTION! Dans les installations calorifugées, il est nécessaire pour un refroidissement optimal, de ne pas calorifuger les moteurs, seul le corps de pompe sera comme la tuyauterie, calorifugé (Fig. 2, Pos. 2).

5.2 Raccordement électrique



- Il doit être effectué par un installateur électricien agréé conformément aux prescriptions locales en vigueur.
- Pour le raccordement électrique, se conformer à la norme NFC 15-100.
- Vérifier la nature du courant et la tension du réseau.
- Observer les caractéristiques de la plaque signalétique.
- Raccordement au réseau selon le schéma (Fig 4/5)
 - 4: TRI 400 V, antiblocante
 - 5: mono 230 V, antiblocante
- Attention à la terre.

6. Mise en service

6.1 Remplissage et dégazage

Remplir l'installation. Purger l'air correctement. La chambre du rotor est dégazée automatiquement après une brève mise en service du circulateur

- arrêter la pompe
- fermer la vanne d'aspiration
- dévisser la vis d'aspiration (Fig. 3)



- Selon la température du fluide et la pression du système, lorsqu'on ouvre la vis de dégazage, il peut arriver que le fluide jaillisse avec une certaine pression. Si l'eau est à température élevée, attention:

Danger de brûlure.

- Manoeuvrer l'arbre de la pompe à plusieurs reprises avec le tourne vis pour chasser l'air
- éviter que les fuites de liquide se répandent sur les parties électriques
- mettre la pompe en marche
- au bout de 15 à 30 sec. refermer la vis de dégazage
- rouvrir la vanne d'arrêt.

ATTENTION!

Si la pression dans l'installation est importante, la pompe peut se bloquer lorsque la vis de dégazage est ouverte.



- Selon l'état de fonctionnement de la pompe, voir de l'installation (température du fluide), la pompe peut subir une surchauffe importante.

- **Attention:**
danger de brûlure.

7. Entretien



Avant toute intervention ou arrêt, mettre les pompes hors tension et s'assurer contre toute remise en route intempestive.

8. Défauts, causes et remèdes

8.1 La pompe ne marche pas alors qu'elle est alimentée en courant

- vérifier l'alimentation électrique
- vérifier la tension de la pompe (voir caractéristiques de la plaque signalétique)
- vérifier la capacité du condensateur (voir caractéristiques de la plaque signalétique)
- le moteur est bloqué (par ex à cause d'un dépôt de résidus en suspension).

Remède: retirer le bouchon de dégazage et débloquer le rotor au moyen d'un tourne vis en tournant l'extrémité de l'arbre fendu.



- si la température et la pression sont élevées, fermer les vannes d'arrêt amont et aval; laisser refroidir la pompe avant d'effectuer cette opération.

8.2 La pompe fait du bruit

- En cas de cavitation due à une pression d'aspiration trop faible.

Remède: augmenter la pression d'aspiration du système autant que possible.

S'il n'est pas possible de remédier au défaut, faire appel au S.A.V. Wilo le plus proche.

9. Pièce détachées

Pour commander ces pièces détachées, il faut indiquer les caractéristiques de la plaque signalétique.

D **EG – Konformitätserklärung**
GB **EC – Declaration of conformity**
F **Déclaration de conformité CE**

Hiermit erklären wir, dass die Bauarten der Baureihe : **Star Z**

Herewith, we declare that this product:

Par le présent, nous déclarons que cet agrégat :

in der gelieferten Ausführung folgenden einschlägigen Bestimmungen entspricht:

in its delivered state complies with the following relevant provisions:

est conforme aux dispositions suivants dont il relève:

Elektromagnetische Verträglichkeit – Richtlinie **2004/108/EG**
Electromagnetic compatibility – directive
Compatibilité électromagnétique- directive

Niederspannungsrichtlinie **2006/95/EG**
Low voltage directive
Directive basse-tension

und entsprechender nationaler Gesetzgebung.

and with the relevant national legislation.

et aux législations nationales les transposant.

Angewendete harmonisierte Normen, insbesondere:

Applied harmonized standards, in particular:

Normes harmonisées, notamment:

EN 55014-1 & 2
EN 60335-2-51
EN 61000-6-1
EN 61000-6-2
EN 61000-6-3
EN 61000-6-4

Bei einer mit uns nicht abgestimmten technischen Änderung der oben genannten Bauarten, verliert diese Erklärung ihre Gültigkeit.

If the above mentioned series are technically modified without our approval, this declaration shall no longer be applicable.

Si les gammes mentionnées ci-dessus sont modifiées sans notre approbation, cette déclaration perdra sa validité.

Dortmund, 07.11.2008


ppa. **Oliver Breuing**
Quality Manager



WILO SE
Nortkirchenstraße 100
44263 Dortmund
Germany

<p>NL EG-verklaring van overeenstemming Hiermede verklaren wij dat dit aggregaat in de geleverde uitvoering voldoet aan de volgende bepalingen:</p> <p>Elektromagnetische compatibiliteit 2004/108/EG</p> <p>EG-laagspanningsrichtlijn 2006/95/EG</p> <p>Gebruikte geharmoniseerde normen, in het bijzonder: 1)</p>	<p>I Dichiarazione di conformità CE Con la presente si dichiara che i presenti prodotti sono conformi alle seguenti disposizioni e direttive rilevanti:</p> <p>Compatibilità elettromagnetica 2004/108/EG</p> <p>Direttiva bassa tensione 2006/95/EG</p> <p>Norme armonizzate applicate, in particolare: 1)</p>	<p>E Declaración de conformidad CE Por la presente declaramos la conformidad del producto en su estado de suministro con las disposiciones pertinentes siguientes:</p> <p>Directiva sobre compatibilidad electromagnética 2004/108/EG</p> <p>Directiva sobre equipos de baja tensión 2006/95/EG</p> <p>Normas armonizadas adoptadas, especialmente: 1)</p>
<p>P Declaração de Conformidade CE Pela presente, declaramos que esta unidade no seu estado original, está conforme os seguintes requisitos:</p> <p>Compatibilidade electromagnética 2004/108/EG</p> <p>Directiva de baixa voltagem 2006/95/EG</p> <p>Normas harmonizadas aplicadas, especialmente: 1)</p>	<p>S CE- försäkrän Härmed förklarar vi att denna maskin i levererat utförande motsvarar följande tillämpliga bestämmelser:</p> <p>EG-Elektromagnetisk kompatibilitet – riktlinje 2004/108/EG</p> <p>EG-Lågspänningsdirektiv 2006/95/EG</p> <p>Tillämpade harmoniserade normer, i synnerhet: 1)</p>	<p>N EU-Overensstemmelseserklæring Vi erklærer hermed at denne enheten i utførelse som levert er i overensstemmelse med følgende relevante bestemmelser:</p> <p>EG-EMV-Elektromagnetisk kompatibilitet 2004/108/EG</p> <p>EG-Lavspenningsdirektiv 2006/95/EG</p> <p>Anvendte harmoniserte standarder, særlig: 1)</p>
<p>FIN CE-standardinmakuisseloste Ilmoitamme täten, että tämä laite vastaa seuraavain asiaankuuluvia määräyksiä:</p> <p>Sähkömagneettinen soveltuvuus 2004/108/EG</p> <p>Matalajännite direktiivit: 2006/95/EG</p> <p>Käytetyt yhteensovitettut standardit, erityisesti: 1)</p>	<p>DK EF-øverenstemmelseserklæring Vi erklærer hermed, at denne enhed ved levering overholder følgende relevante bestemmelser:</p> <p>Elektromagnetisk kompatibilitet: 2004/108/EG</p> <p>Lavvolts-direktiv 2006/95/EG</p> <p>Anvendte harmoniserede standarder, særligt: 1)</p>	<p>H EK. Azonossági nyilatkozat Ezennel kijelentjük, hogy az berendezés az alábbiaknak megfelel:</p> <p>Elektromágneses zavarás/tűrés: 2004/108/EG</p> <p>Kisfeszültségű berendezések irány -Elve: 2006/95/EG</p> <p>Felhasznált harmonizált szabványok, különösen: 1)</p>
<p>CZ Prohlášení o shodě EU Prohlášíme tímto, že tento agregát v dodaném provedení odpovídá následujícím příslušným ustanovením:</p> <p>Směrnícím EU-EMV 2004/108/EG</p> <p>Směrnícím EU-nízké napětí 2006/95/EG</p> <p>Použité harmonizační normy, zejména: 1)</p>	<p>PL Deklaracja Zgodności CE Niniejszym deklarujemy z pełną odpowiedzialnością że dostarczony wyrób jest zgodny z następującymi dokumentami:</p> <p>Odpowiedniość elektromagnetyczna 2004/108/EG</p> <p>Normie niskich napięć 2006/95/EG</p> <p>Wyroby są zgodne ze szczegółowymi normami zharmonizowanymi: 1)</p>	<p>RUS Декларация о соответствии Европейским нормам Настоящим документом заявляем, что данный агрегат в его объеме поставки соответствует следующим нормативным документам:</p> <p>Электромагнитная устойчивость 2004/108/EG</p> <p>Директивы по низковольтному напряжению 2006/95/EG</p> <p>Используемые согласованные стандарты и нормы, в частности: 1)</p>
<p>GR Δήλωση προσαρμογής της Ε.Ε. Δηλώνουμε ότι το προϊόν αυτό ο' αυτή την κατάσταση παράδοσης ικανοποιεί τις ακόλουθες διατάξεις:</p> <p>Ηλεκτρομαγνητική συμβατότητα EG-2004/108/EG</p> <p>Οδηγία χαμηλής τάσης EG-2006/95/EG</p> <p>Εναρμονισμένα χρησιμοποιούμενα πρότυπα, ιδιαίτερα: 1)</p>	<p>TR EC Uygunluk Teyid Belgesi Bu cihazın teslim edildiği şekliyle aşağıdaki standartlara uygun olduğunu teyid ederiz:</p> <p>Elektromanyetik Uyumluluk 2004/108/EG</p> <p>Açık gerilim direktifi 2006/95/EG</p> <p>Kisim kullanılan standartlar: 1)</p>	<p>1) EN 55014-1 & 2, EN 60335-2-51, EN 61000-6-1, EN 61000-6-2, EN 61000-6-3, EN 61000-6-4.</p>

ppa. 
Oliver Breuing
Quality Manager



WILO SE
Nortkirchenstraße 100
44263 Dortmund
Germany









WILO

WILO SE
 Nordkirchenstraße 100
 44263 Dortmund
 Germany
 T +49 231 4102-0
 F +49 231 4102-7363
 wilo@wilo.com
 www.wilo.com

Wilo – International (Subsidiaries)

Argentina
 WILO SALMSON
 Argentina S.A.
 C.1295ABI Ciudad Autónoma
 de Buenos Aires
 T + 54 11 4361 5929
 info@salmson.com.ar

Austria
 WILO Pumpen
 Österreich GmbH
 2351 Wiener Neudorf
 T +43 507 507-20
 office@wilo.at

Azerbaijan
 WILO Caspian LLC
 1014 Baku
 T +994 12 5962372
 info@wilo.az

Belarus
 WILO Bel OOO
 220035 Minsk
 T +375 17 2535363
 wilo@wilo.by

Belgium
 WILO SA/IV
 1083 Ganshoren
 T +32 2 4823333
 info@wilo.be

Bulgaria
 WILO Bulgaria Ltd.
 1125 Sofia
 T +359 2 9701970
 info@wilo.bg

Canada
 WILO Canada Inc.
 Calgary, Alberta T2A 5L4
 T +1 403 2769456
 bill.lowe@wilo-na.com

China
 WILO China Ltd.
 101300 Beijing
 T +86 10 58041888
 wilobj@wilo.com.cn

Croatia
 WILO Hrvatska d.o.o.
 10090 Zagreb
 T +38 51 3430914
 wilo-hrvatska@wilo.hr

Czech Republic
 WILO Praha s.r.o.
 25101 Cestlice
 T +420 234 098711
 info@wilo.cz

Denmark
 WILO Danmark A/S
 2690 Karlslunde
 T +45 70 253312
 wilo@wilo.dk

Estonia
 WILO Eesti OÜ
 12618 Tallinn
 T +372 6 509780
 info@wilo.ee

Finland
 WILO Finland OY
 02330 Espoo
 T +358 207401540
 wilo@wilo.fi

France
 WILO S.A.S.
 78390 Bois d'Arcy
 T +33 1 30050930
 info@wilo.fr

Great Britain
 WILO (U.K.) Ltd.
 DE14 2WJ Burton-
 upon-Trent
 T +44 1283 523000
 sales@wilo.co.uk

Greece
 WILO Hellas AG
 14569 Anixi (Attika)
 T +302 10 6248300
 wilo.info@wilo.gr

Hungary
 WILO Magyarország Kft
 2045 Torökbalint
 (Budapest)
 T +36 23 889500
 wilo@wilo.hu

India
 WILO India Mather and
 Platt Pumps Ltd.
 Pune 411019
 T +91 20 27442100
 service@
 pun.matherplatt.co.in

Indonesia
 WILO Pumps Indonesia
 Jakarta Selatan 12140
 T +62 21 7247676
 citrawilo@cbn.net.id

Ireland
 WILO Engineering Ltd.
 Limerick
 T +353 61 227566
 sales@wilo.ie

Italy
 WILO Italia s.r.l.
 20068 Peschiera Borromeo
 (Milano)
 T +39 25538351
 wilo.italia@wilo.it

Kazakhstan
 WILO Central Asia
 050002 Almaty
 T +7 727 2785961
 info@wilo.kz

Korea
 WILO Pumps Ltd.
 621-807 Gimhae
 Gyeongnam
 T +82 55 3405890
 wilo@wilo.co.kr

Latvia
 WILO Baltic SIA
 1019 Riga
 T +371 7 145229
 mail@wilo.lv

Lebanon
 WILO SALMSON
 Lebanon
 12022030 El Metn
 T +961 4 722280
 wsl@cyberia.net.lb

Lithuania
 WILO Lietuva UAB
 03202 Vilnius
 T +370 5 2136495
 mail@wilo.lt

The Netherlands
 WILO Nederland b.v.
 1551 NA Westzaan
 T +31 88 9456 000
 info@wilo.nl

Norway
 WILO Norge AS
 0975 Oslo
 T +47 22 804570
 wilo@wilo.no

Poland
 WILO Polska Sp. z o.o.
 05-090 Raszyn
 T +48 22 7026161
 wilo@wilo.pl

Portugal
 Bombas Wilo-Salmson
 Portugal Lda.
 4050-040 Porto
 T +351 22 2080350
 bombas@wilo.pt

Romania
 WILO Romania s.r.l.
 077040 Roma. Chiajna Jud.
 Ilfov
 T +40 21 3170164
 wilo@wilo.ro

Russia
 WILO Rus ooo
 123592 Moscow
 T +7 495 7810690
 wilo@wilo.ru

Saudi Arabia
 WILO ME – Riyadh
 Riyadh 11465
 T +966 1 4624430
 wshoula@watanaiind.com

Serbia and Montenegro
 WILO Beograd d.o.o.
 11000 Beograd
 T +381 11 2851278
 office@wilo.co.yu

Slovakia
 WILO Slovakia s.r.o.
 83106 Bratislava
 T +421 2 33014511
 wilo@wilo.sk

Slovenia
 WILO Adriatic d.o.o.
 1000 Ljubljana
 T +386 1 5838130
 wilo.adriatic@wilo.si

South Africa
 Salmson South Africa
 1610 Edenvale
 T +27 11 6082780
 errol.comelius@
 salmson.co.za

Spain
 WILO Ibérica S.A.
 28806 Alcalá de Henares
 (Madrid)
 T +34 91 8797100
 wilo.iberica@wilo.es

Sweden
 WILO Sverige AB
 35246 Växjö
 T +46 470 727600
 wilo@wilo.se

Switzerland
 EMBO Pumpen AG
 4310 Rheinfelden
 T +41 61 83680-20
 info@emb-pumpen.ch

Taiwan
 WILO-EMU Taiwan Co. Ltd.
 110 Taipei
 T +886 227 391655
 nelson.wu@
 wiloemutaiwan.com.tw

Turkey
 WILO Pompa Sistemleri
 San. ve Tic. A.Ş.
 34888 Istanbul
 T +90 216 6610211
 wilo@wilo.com.tr

Ukraine
 WILO Ukraina t.o.w.
 01033 Kiev
 T +38 044 2011870
 wilo@wilo.ua

United Arab Emirates
 WILO Middle East FZE
 Jebel Ali Free Zone – South
 – Dubai
 T +971 4 880 91 77
 info@wilo.ae

USA
 WILO-EMU USA LLC
 Thomasville,
 Georgia 31792
 T +1 229 5840097
 info@wilo-emu.com

WILO USA LLC
 Melrose Park, Illinois 60160
 T +1 708 3389456
 mike.easterley@
 wilo-na.com

Vietnam
 WILO Vietnam Co Ltd.
 Ho Chi Minh City, Vietnam
 T +84 8 38109975
 nkminh@wilo.vn

Wilo – International (Representation offices)

Algeria
 Bad Ezzouar, Dar El Beida
 T +213 21 247979

Armenia
 0001 Yerevan
 T +374 10 544336

Bosnia and Herzegovina
 71000 Sarajevo
 T +387 33 714510

Georgia
 0179 Tbilisi
 T +995 32 306375

Macedonia
 1000 Skopje
 T +389 2 3122058

Mexico
 07300 Mexico
 T +52 55 55863209

Moldova
 2012 Chisinau
 T +373 22 223501

Rep. Mongolia
 Ulaanbaatar
 T +976 11 314843

Tajikistan
 734025 Dushanbe
 T +992 37 2312354

Turkmenistan
 744000 Ashgabad
 T +993 12 345838

Uzbekistan
 100015 Tashkent
 T +998 71 1206774

August 2010



WILO SE
Nortkirchenstraße 100
44263 Dortmund
Germany
T 0231 4102-0
F 0231 4102-7363
wilo@wilo.com
www.wilo.de

Wilo-Vertriebsbüros in Deutschland

Nord

WILO SE
Vertriebsbüro Hamburg
Beim Strohhouse 27
20097 Hamburg
T 040 5559490
F 040 55594949
hamburg.anfragen@wilo.com

Ost

WILO SE
Vertriebsbüro Dresden
Frankenring 8
01723 Kesselsdorf
T 035204 7050
F 035204 70570
dresden.anfragen@wilo.com

Süd-West

WILO SE
Vertriebsbüro Stuttgart
Hertichstraße 10
71229 Leonberg
T 07152 94710
F 07152 947141
stuttgart.anfragen@wilo.com

West

WILO SE
Vertriebsbüro Düsseldorf
Westring 19
40721 Hilden
T 02103 90920
F 02103 909215
duesseldorf.anfragen@wilo.com

Nord-Ost

WILO SE
Vertriebsbüro Berlin
Juliusstraße 52-53
12051 Berlin-Neukölln
T 030 6289370
F 030 62893770
berlin.anfragen@wilo.com

Süd-Ost

WILO SE
Vertriebsbüro München
Adams-Lehmann-Straße 44
80797 München
T 089 4200090
F 089 42000944
muenchen.anfragen@wilo.com

Mitte

WILO SE
Vertriebsbüro Frankfurt
An den drei Hasen 31
61440 Oberursel/Ts.
T 06171 70460
F 06171 704665
frankfurt.anfragen@wilo.com

Kompetenz-Team Gebäudetechnik

WILO SE
Nortkirchenstraße 100
44263 Dortmund
T 0231 4102-7516
T 01805 R-U-F-W-I-L-O*
7-8-3-9-4-5-6
F 0231 4102-7666

Erreichbar Mo-Fr von 7-18 Uhr.

- Antworten auf
 - Produkt- und Anwendungsfragen
 - Liefertermine und Lieferzeiten
- Informationen über Ansprechpartner vor Ort
- Versand von Informationsunterlagen

Kompetenz-Team Kommune Bau + Bergbau

WILO SE, Werk Hof
Heimgartenstraße 1-3
95030 Hof
T 09281 974-550
F 09281 974-551

Werkskundendienst Gebäudetechnik Kommune Bau + Bergbau Industrie

WILO SE
Nortkirchenstraße 100
44263 Dortmund
T 0231 4102-7900
T 01805 W-I-L-O-K-D*
9-4-5-6-5-3
F 0231 4102-7126
kundendienst@wilo.com

Täglich 7-18 Uhr
erreichbar
24 Stunden Technische
Notfallunterstützung

- Kundendienst-
Anforderung
- Werksreparaturen
- Ersatzteilfragen
- Inbetriebnahme
- Inspektion
- Technische
Service-Beratung
- Qualitätsanalyse

Wilo-International

Österreich

Zentrale Wiener
Neudorf:
WILO Pumpen Österreich
GmbH
Max Weishaupt Straße 1
A-2351 Wiener Neudorf
T +43 507 507-0
F +43 507 507-15

Vertriebsbüro Salzburg:
Gnigler Straße 56
5020 Salzburg
T +43 507 507-13
F +43 507 507-15

Vertriebsbüro
Oberösterreich:
Trattnachtalstraße 7
4710 Grieskirchen
T +43 507 507-26
F +43 507 507-15

Schweiz

EMB Pumpen AG
Gerstenweg 7
4310 Rheinfelden
T +41 61 83680-20
F +41 61 83680-21

Standorte weiterer Tochtergesellschaften

Argentinien,
Aserbaidschan, Belarus,
Belgien, Bulgarien, China,
Dänemark, Estland,
Finnland, Frankreich,
Griechenland,
Großbritannien, Indien,
Indonesien, Irland, Italien,
Kanada, Kasachstan, Korea,
Kroatien, Lettland, Libanon,
Litauen, Niederlande,
Norwegen, Polen, Portugal,
Rumänien, Russland,
Saudi-Arabien, Schweden,
Serbien und Montenegro,
Slowakei, Slowenien,
Spanien, Südafrika, Taiwan,
Tschechien, Türkei,
Ukraine, Ungarn, USA,
Vereinigte Arabische
Emirate, Vietnam

Die Adressen finden Sie
unter www.wilo.com.

Stand August 2010

* 0,14 €/Min. aus dem Festnetz,
Mobilfunk max. 0,42 €/Min.